

COLLEZIONE



Granvolta

DIAMETRO INTERNO
INTERNAL DIAMETER

Ø **140** cm

GAS / GAS COD. F14GG

INGOMBRO ESTERNO 185x185 CM
EXTERNAL DIMENSION 185x185 CM



il grande classico

Ispirati ai forni originali della tradizione napoletana i modelli Granvolta vengono realizzati con una particolarissima finitura a cupola. Realizzata in opera con l'uscita dei fumi situata al centro del corpo del forno. Un pezzo di design e artigianato prezioso vero e proprio protagonista all'interno del vostro locale. Il design circolare della struttura permette di calibrare perfettamente l'orientamento della bocca del forno assecondando la distribuzione degli spazi all'interno del vostro locale.

an enduring classic

Inspired by the original Neapolitan ovens: Granvolta models are finished with a distinctive dome shape. It is realized on site with a central smoke exhaust system. A valuable piece of design and craftsmanship: the real star of your restaurant. Just like in "Rotondo Collection" the round design allows to regulate the angle of the mouth of the oven to fit perfectly in the available space.

STRUTTURA STRUCTURE

Cupola e piano di cottura
costruiti a mano in
mattoni refrattari



*Vault and cooking
deck hand-made with refractory
firebricks*

TIPI DI ALIMENTAZIONE POWER SUPPLY

Gas / MX



Gas / MX

CAPACITÀ PRODUTTIVA TEORICA THEORETICAL PRODUCTION CAPACITY

Produzioni medio grandi - Medium & big production

Numero pizze* per infornata
Number of pizzas*

11



*pizze da Ø 30cm
*30cm Ø pizzas

Produzione media oraria
Average hourly production

264/h



infornata da 2.30min a pieno carico
2.30min batches at full load

ASSEMBLAGGIO BUILDING

- Montato sul posto
- Pre assemblato in fabbrica

- On site building
- Shipped already built



PIANO DI COTTURA COOKING DECK

Piano di cottura fisso

Stationary cooking deck



BOCCA FORNO OPENING

Apertura bocca standard
Standard door opening



larghezza width 52 cm
altezza height 26 cm

Apertura bocca con baffi
Enlarged door opening



larghezza width 65 cm
altezza height 26 cm

ALLACCIO CANNA FUMARIA CHIMNEY CONNECTION

Femmina diametro interno
Female internal diameter

200mm



2500



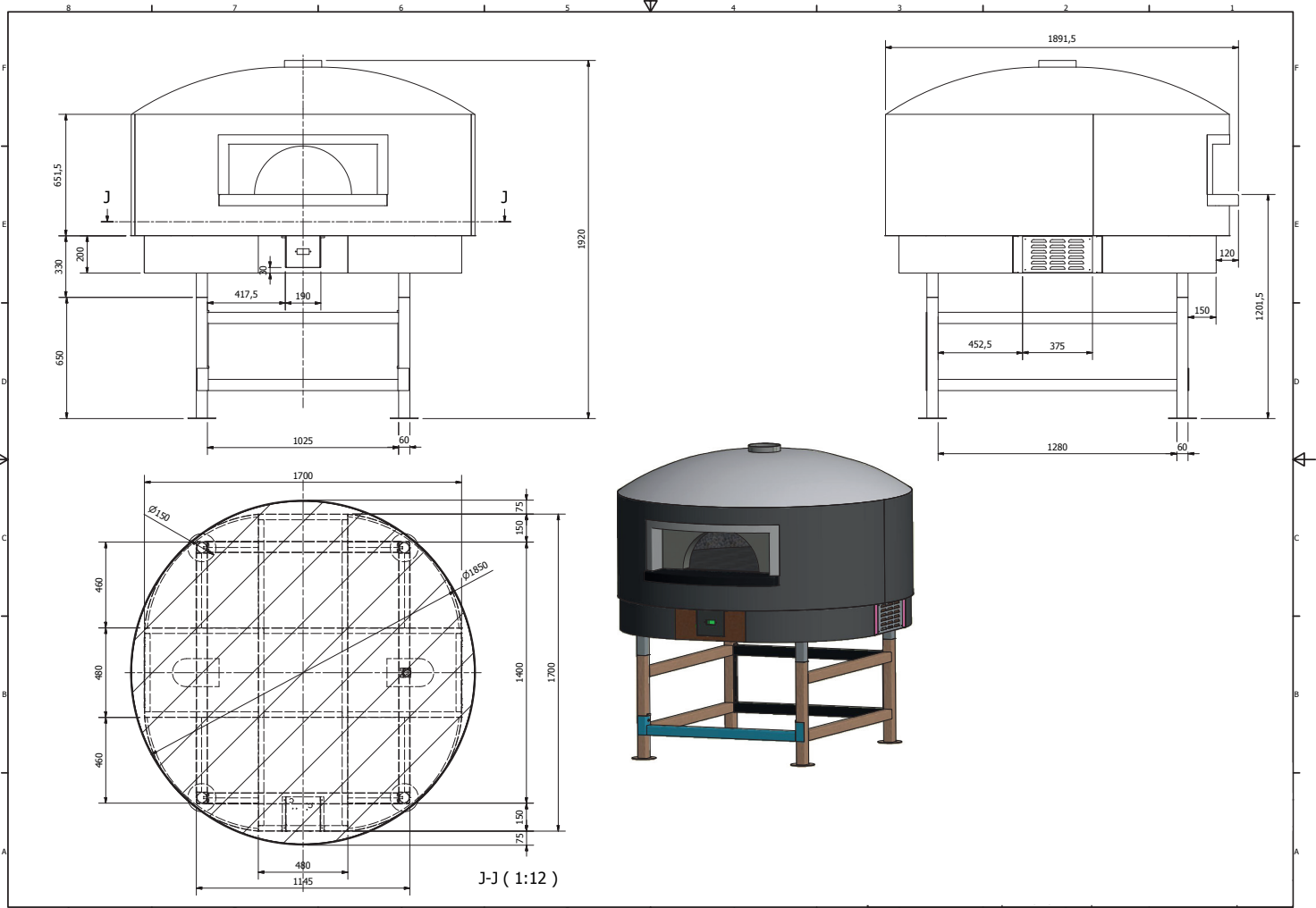
CERTIFICAZIONI - CERTIFICATES



I prodotti sono realizzati artigianalmente
Le misure possono subire variazioni
Products are handmade - Measures
may change



ceky
FORNI DAL 1935



DATI TECNICI TECHNICAL DETAILS

Potenza termica nominale (kW) <i>Nominal thermal power</i>	28.5
Allacciamento Gas ISO 7-1 <i>Gas inlet connection ISO 7-1</i>	1/2"
Categoria <i>Category</i>	II 2H3+
Regolazione di fabbrica <i>Factory setup</i>	Gas metano <i>Natural gas</i>
Tipo di costruzione <i>Construction type</i>	A1/B11 _{BS}
Pressione di allacciamento gas (mbar) <i>Gas pressure (mbar)</i>	G 30/G 31: 28-30 / 37 G20: 20
Consumo di gas complessivo calcolato con il potere calorifico inferiore Hi a 15" e 1013 mbar <i>Gas consumption</i>	G30 (Kg/h) 2.25 - G20 (m3/h) 3.02
Alimentazione nominale <i>Nominal power supply</i>	220÷240 VAC @ 50/60 Hz
Potenza assorbita <i>Absorbed power</i>	2 VA

IMBALLO PACKING

Bancale HT ISPM15 scatolato in cartone con coperchio ISPM15
HT ISPM15 pallet with cardboard box and ISPM15 cover

2000x2000mm
H 1600mm



DECORAZIONI DISPONIBILI AVAILABLE DECORATIONS

Palladiane - mosaici
Marble - mosaic



ULTERIORI PERSONALIZZAZIONI FURTHER CUSTOMIZATION

Su richiesta
Upon request

