

COLLEZIONE

Sfera



DIAMETRO INTERNO
INTERNAL DIAMETER

Ø120cm

GAS / GAS COD. F12IG

INGOMBRO ESTERNO 160x165 CM
EXTERNAL DIMENSION 160x165 CM



puro artigianato dentro e fuori

Si ispirano alle forme più antiche e presentano il classico design esterno a cupola. La calotta esterna è realizzata con materiali refrattari e isolanti che assicurano la massima tenuta termica e una coibentazione ottimale. La forma esterna definitiva è realizzata in loco dall'artigiano. Una finitura che conferisce una preziosità da vero e proprio gioiello di architettura e funzionalità. Cavalletto di supporto e vasca inferiore sono realizzati in metallo.

pure craftmanship inside and outside

"Sfera" ovens are modeled after ancient forms with classic dome-shape finishing. The outer shell is made of refractory materials to ensure maximum thermal resistance and excellent insulation. The ultimate outer shape is handmade on site: conferring the preciousness of a jewel of architecture and functionality. Support stand and base are made of metal.

STRUTTURA STRUCTURE

Cupola e piano di cottura
costruiti a mano in
mattoni refrattari



*Vault and cooking
deck hand-made with refractory
firebricks*

TIPI DI ALIMENTAZIONE POWER SUPPLY

Gas / MX



Gas / MX

CAPACITÀ PRODUTTIVA TEORICA THEORETICAL PRODUCTION CAPACITY

Piccole e medie produzioni - Small & medium production

Numero pizze* per infornata
Number of pizzas*

8



*pizze da Ø 30cm
*30cm Ø pizzas

Produzione media oraria
Average hourly production

192/h



infornata da 2.30min a pieno carico
2.30min batches at full load

ASSEMBLAGGIO BUILDING

- Montato sul posto
- Pre assemblato in fabbrica

- On site building
- Shipped already built



PIANO DI COTTURA COOKING DECK

Piano di cottura fisso

Stationary cooking deck



BOCCA FORNO OPENING

Apertura bocca standard
Standard door opening



larghezza width 52 cm
altezza height 26 cm

Apertura bocca con baffi
Enlarged door opening



larghezza width 65 cm
altezza height 26 cm

ALLACCIO CANNA FUMARIA CHIMNEY CONNECTION

Femmina diametro interno
Female internal diameter

200mm



PESO WEIGHT

2300



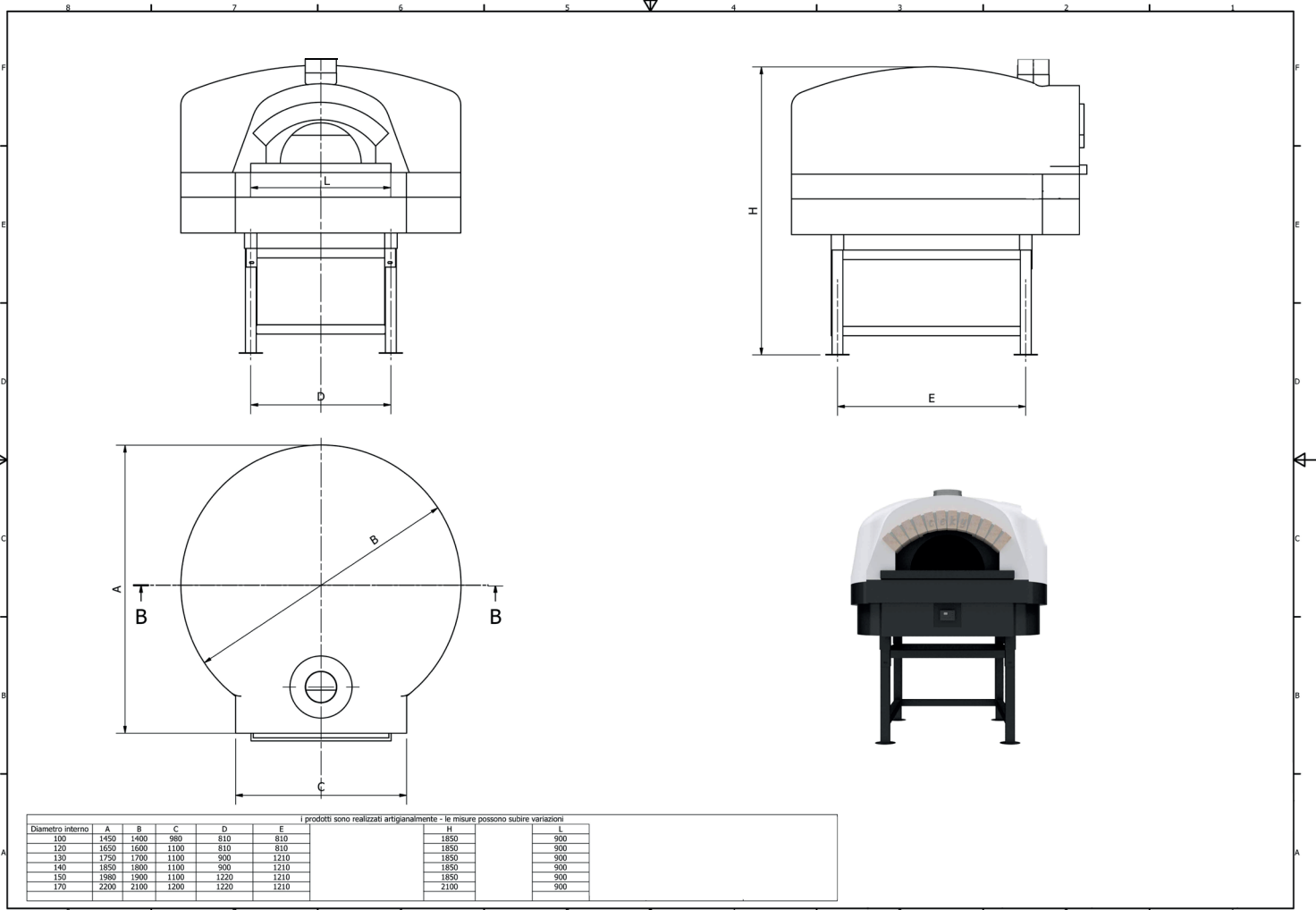
CERTIFICAZIONI - CERTIFICATES



I prodotti sono realizzati artigianalmente
Le misure possono subire variazioni
Products are handmade - Measures
may change



ceky
FORNI DAL 1935



DATI TECNICI TECHNICAL DETAILS

Potenza termica nominale (kW) <i>Nominal thermal power</i>	27
Allacciamento Gas ISO 7-1 <i>Gas inlet connection ISO 7-1</i>	1/2"
Categoria <i>Category</i>	II 2H3+
Regolazione di fabbrica <i>Factory setup</i>	Gas metano <i>Natural gas</i>
Tipo di costruzione <i>Construction type</i>	A1/B11 _{BS}
Pressione di allacciamento gas (mbar) <i>Gas pressure (mbar)</i>	G 30/G 31: 28-30 / 37 G20: 20
Consumo di gas complessivo calcolato con il potere calorifico inferiore Hi a 15" e 1013 mbar <i>Gas consumption</i>	G30 (Kg/h) 2.12 - G20 (m3/h) 2.86
Alimentazione nominale <i>Nominal power supply</i>	220÷240 VAC @ 50/60 Hz
Potenza assorbita <i>Absorbed power</i>	2 VA

IMBALLO PACKING

Bancale HT ISPM15 scatolato in cartone con coperchio ISPM15
HT ISPM15 pallet with cardboard box and ISPM15 cover

1800x1800mm
H 1600mm



DECORAZIONI DISPONIBILI AVAILABLE DECORATIONS

Colorazione con vernice secondo RAL (solo modelli già montati)
Painted according to requested RAL (only pre-built models)



ULTERIORI PERSONALIZZAZIONI FURTHER CUSTOMIZATION

Su richiesta
Upon request

