

L'ELETTRICO

1350



DIMENSIONE CAMERA
INTERNAL DIMENSION

100x135cm

ELETTRICO / ELECTRIC COD. FE135

INGOMBRO ESTERNO 125X195 CM
EXTERNAL DIMENSION 125X195 CM



l'innovazione

Le resistenze de l'Elettrico Ceko sono comandate da un'esclusiva tecnologia che permette di sprigionare il massimo calore, portando l'efficienza ad un livello superiore. Le resistenze elettriche sono infatti realizzate un materiale speciale che raggiunge temperature elevatissime, che permetto di sprigionare tutta la potenza dell'infrarosso. Una volta raggiunta la massima temperatura, sono in grado di mantenerla per tutto il tempo necessario, senza aumentare i consumi, grazie alla frequenza di impulso regolabile.

the innovation

The elements included in our Elettrico are managed by an exclusive technology that allows to develop maximum power, pushing efficiency to its limits. Our elements are made in a special alloy that can reach higher temperatures, developing an extra infrared power. Once the maximum surface temperature is reached, the elements can keep it as long as it's needed, without any extra cost, exploiting the adjustable impulse technology. This technology allows the user to determine the on/off intervals in a very short time span, allowing the element to be incandescent for the whole time, continuously producing the infrared heating component. This process is allowed by the solid state switches that control every element and is not possible in a traditional electric oven, where the mechanical contactors would easily break .

STRUTTURA STRUCTURE

Piano di cottura e pareti costruiti a mano in mattoni refrattari - cielo in acciaio



Walls and cooking deck hand-made with refractory firebricks - steel ceiling

TIPI DI ALIMENTAZIONE POWER SUPPLY

Elettricità
Electricity

CAPACITÀ PRODUTTIVA TEORICA THEORETICAL PRODUCTION CAPACITY

Piccole e medie produzioni - Small & medium production

Numero pizze* per infornata
Number of pizzas*

10



*pizze da Ø 30cm
*30cm Ø pizzas

Produzione media oraria
Average hourly production

240/h



infornata da 2.30min a pieno carico
2.30min batches at full load

ASSEMBLAGGIO BUILDING

- Montato sul posto
- Pre assemblato
- On site building
- Shipped already built



PIANO DI COTTURA COOKING DECK

Piano di cottura fisso
Stationary cooking deck



BOCCA FORNO OPENING

Apertura bocca standard
Standard door opening

larghezza width 54 cm
altezza height 15 cm



CAVALLETTO STAND

Cavalletto in acciaio con ruote piroettanti
Steel stand with swivel wheels



ALLACCIO CANNA FUMARIA CHIMNEY CONNECTION

Femmina diametro interno
Female internal diameter

100mm



PESO WEIGHT

900



ACCENSIONE POWER ON

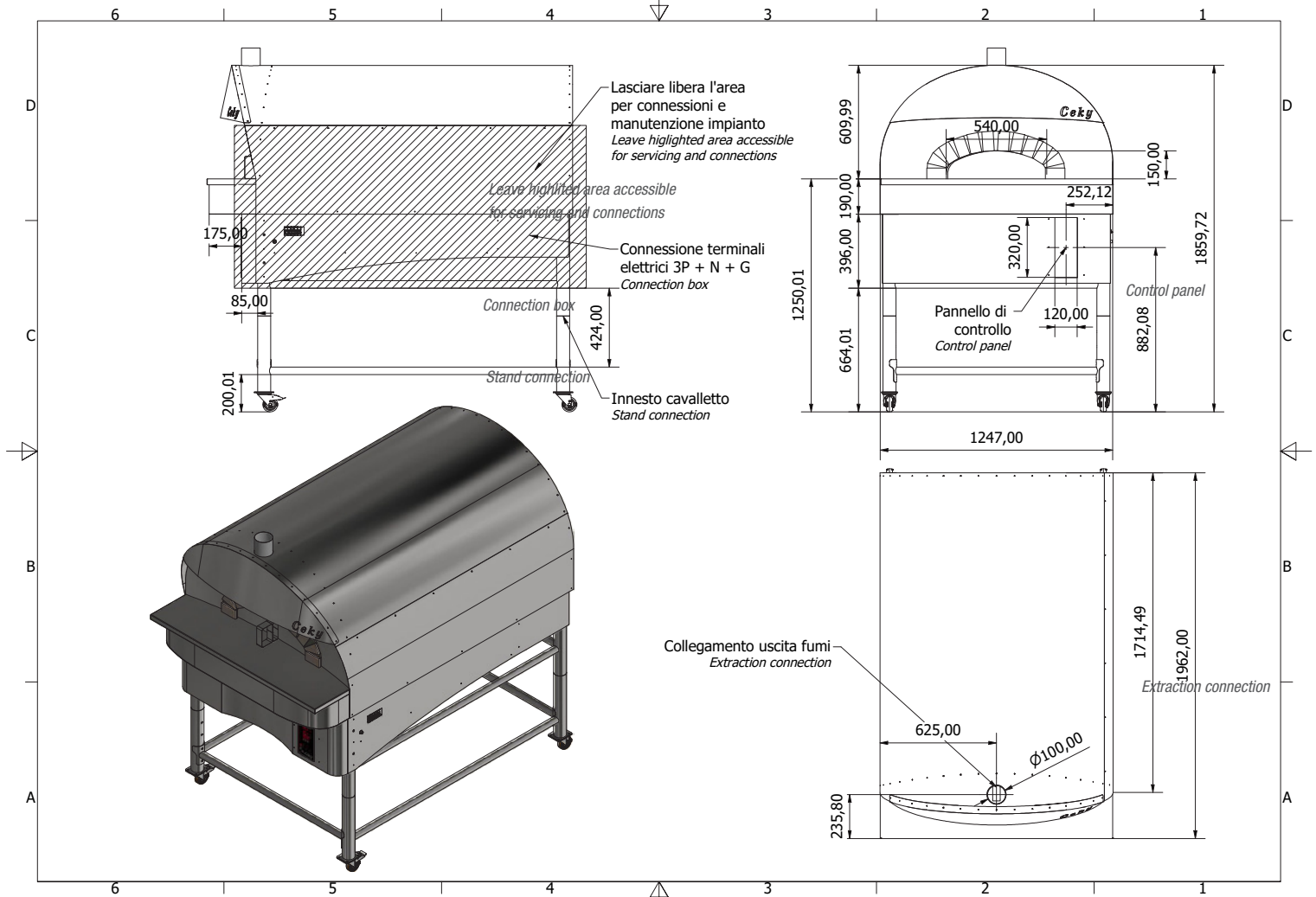
Pre-accensione e pre-riscaldamento programmabili

Schedulabile turn on and pre-heating



CERTIFICAZIONI CERTIFICATES





DATI TECNICI TECHNICAL DETAILS

Potenza elettrica (kW) <i>electrical power</i>	21
Alimentazione nominale <i>Power supply</i>	380 400 VAC 3P+N+G ~ 50Hz
Resistenze superiori <i># Top elements</i>	9
Resistenze inferiori <i># Bottom elements</i>	9
Banchina di infornata <i>Frontal threshold</i>	Acciaio INOX - <i>Stainless steel</i>

IMBALLO PACKING

Bancale HT ISPM15 scatolato in cartone con coperchio ISPM15
HT ISPM15 pallet with cardboard box and ISPM15 cover

2000x2000mm
H 1600mm



DECORAZIONI DISPONIBILI AVAILABLE DECORATIONS

Mattoni - mattonelle - palladiane - mosaici
Bricks - tiles - marble - mosaic



ULTERIORI PERSONALIZZAZIONI FURTHER CUSTOMIZATION

Su richiesta
Upon request



I prodotti sono realizzati artigianalmente
Le misure possono subire variazioni
Products are handmade - Measures may change