

# IL ROTANTE



# Cupola



## La cottura più facile ed omogenea

Grazie alla rotazione del piano cottura, i forni rotanti hanno rivoluzionato il mestiere del pizzaiolo e non solo.

Grazie a questa nuova tecnologia la cottura della pizza viene gestita interamente dal forno, che con il suo movimento rotatorio distribuisce il calore uniformemente in ogni punto, eliminando di fatto il lato radiante.

Questo permette di non dover seguire la cottura girando le pizze e quindi dedicare il lavoro principalmente alle fasi di stesura e condimento, garantendo maggiori volumi di infornate e minori tempi di attesa.

## Most efficient and easy baking

Maximum space rationality: four perpendicular walls allow the structure to fit perfectly in the layout of your restaurant. External design is customizable thanks to a wide choice of coverings. Solutions with high visual impact make this model an ideal piece of furniture for your restaurant. Round cooking chamber guarantees the most favourable heat diffusion and circulation.

**DIAMETRO INTERNO**  
INTERNAL DIAMETER

Ø**150**cm

**Gas / Backup elettrico - Gas / electrical backup COD. FR15GF**

**INGOMBRO ESTERNO 195x195 CM**  
EXTERNAL DIMENSION 195x195CM

### STRUTTURA STRUCTURE

Cupola e piano di cottura  
costruiti a mano in  
mattoni refrattari



*Vault and cooking  
deck hand-made refractory fire-  
bricks*

### TIPI DI ALIMENTAZIONE POWER SUPPLY

Gas / Backup elet-  
trico



*Gas / electrical  
backup*

### CAPACITÀ PRODUTTIVA TEORICA THEORETICAL PRODUCTION CAPACITY

**Grandi produzioni - Big production**

Numero pizze\* per infornata  
Number of pizzas\*

**13**



\*pizze da Ø 30cm  
\*30cm Ø pizzas

Produzione media oraria  
Average hourly production

**240/h**



infornata da 2.30min a pieno carico  
2.30min batches at full load

### ASSEMBLAGGIO BUILDING

- Montato sul posto
- Pre assemblato in fabbrica

- On site building
- Shipped already built



### PIANO DI COTTURA COOKING DECK

Piano di cottura rotante

*Rotating cooking deck*



### BOCCA FORNO OPENING

Apertura bocca standard  
Standard door opening



larghezza *width* 52 cm  
altezza *height* 26 cm

### PANNELLO DI CONTROLLO CONTROL PANEL

Controllo touch screen  
con esclusivo telecomando  
per controllo a distanza



*Touch screen and remote for  
an easy and fast control*

### ALLACCIO CANNA FUMARIA CHIMNEY CONNECTION

Femmina diametro interno  
Female internal diameter

**200mm**



### PESO WEIGHT

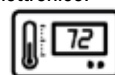
**2600**



### CARATTERISTICHE MAIN FEATURES

Controllo della fiamma elettronico:  
termostabile o  
manuale

*Electronic flame con-  
trols: thermostatic or manual*



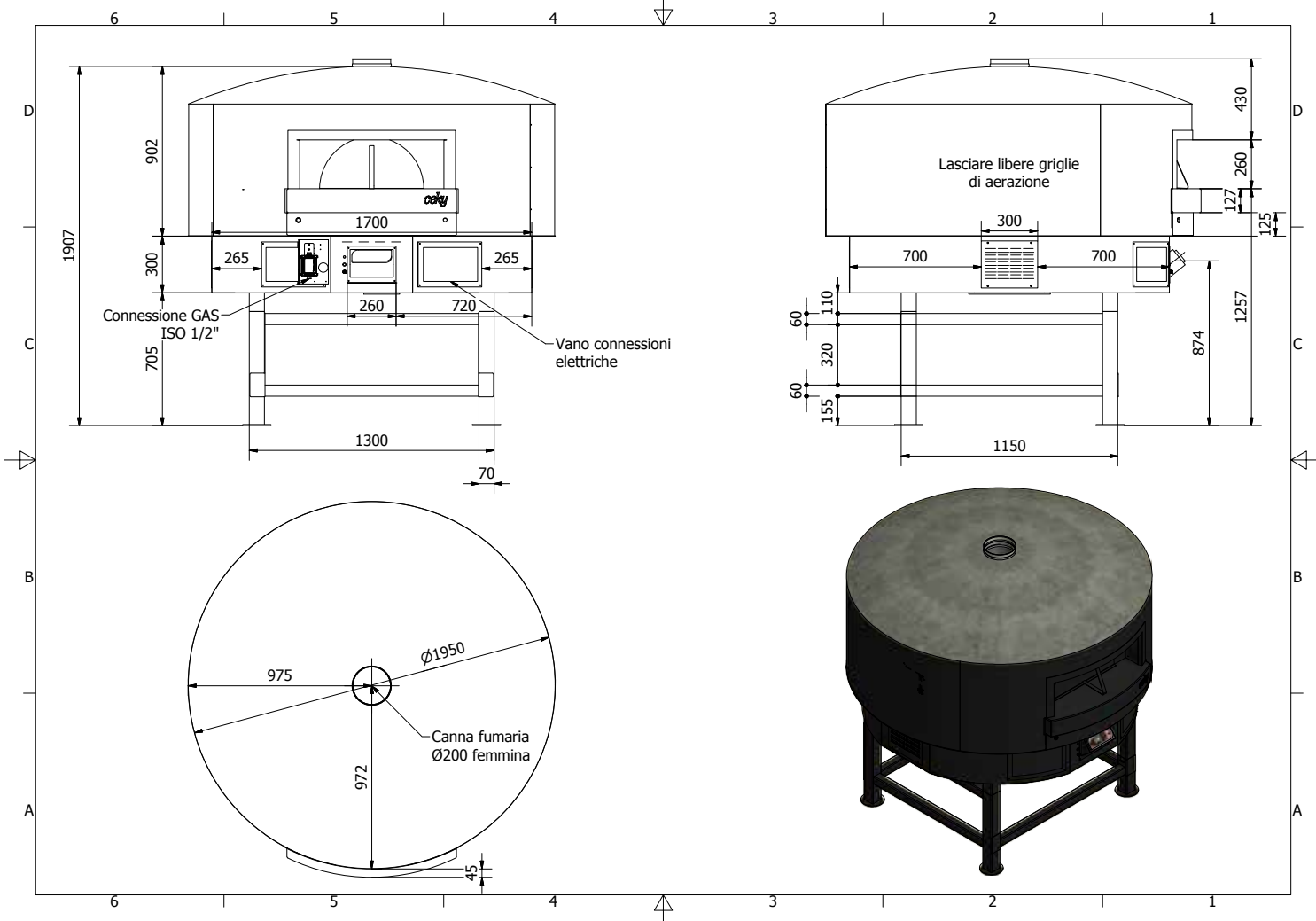
### CERTIFICAZIONI CERTIFICATES



I prodotti sono realizzati artigianalmente  
Le misure possono subire variazioni  
Products are handmade - Measures  
may change



**ceky**  
FORNI DAL 1935



### DATI TECNICI TECHNICAL DETAILS

Potenza termica nominale (kW) <i>Nominal thermal power</i>	28,5kW
Allacciamento Gas ISO 7-1 <i>Gas inlet connection ISO 7-1</i>	1/2"
Categoria <i>Category</i>	II 2H3+
Regolazione di fabbrica <i>Factory setup</i>	Gas metano <i>Natural gas</i>
Tipo di costruzione <i>Construction type</i>	A1/B11 <sub>BS</sub>
Pressione di allacciamento gas (mbar) <i>Gas pressure (mbar)</i>	G 30/G 31: 28-30 / 37 G20: 20
Consumo di gas complessivo calcolato con il potere calorifico inferiore Hi a 15" e 1013 mbar <i>Gas consumption</i>	G30 (Kg/h) 2.12 - G20 (m3/h) 2.86
Alimentazione nominale <i>Nominal power supply</i>	220÷400 VAC @ 50/60 Hz
Potenza assorbita <i>Absorbed power</i>	6,5 kW

### IMBALLO PACKING

Bancale HT ISPM15 scatolato in cartone con coperchio ISPM15  
*HT ISPM15 pallet with cardboard box and ISPM15 cover*

**2000x2000mm**  
**H 1600mm**



### DECORAZIONI DISPONIBILI AVAILABLE DECORATIONS

Mattoni - mattonelle - palladiane - mosaici  
*Bricks - tiles - marble - mosaic*



### ULTERIORI PERSONALIZZAZIONI FURTHER CUSTOMIZATION

Su richiesta  
*Upon request*

